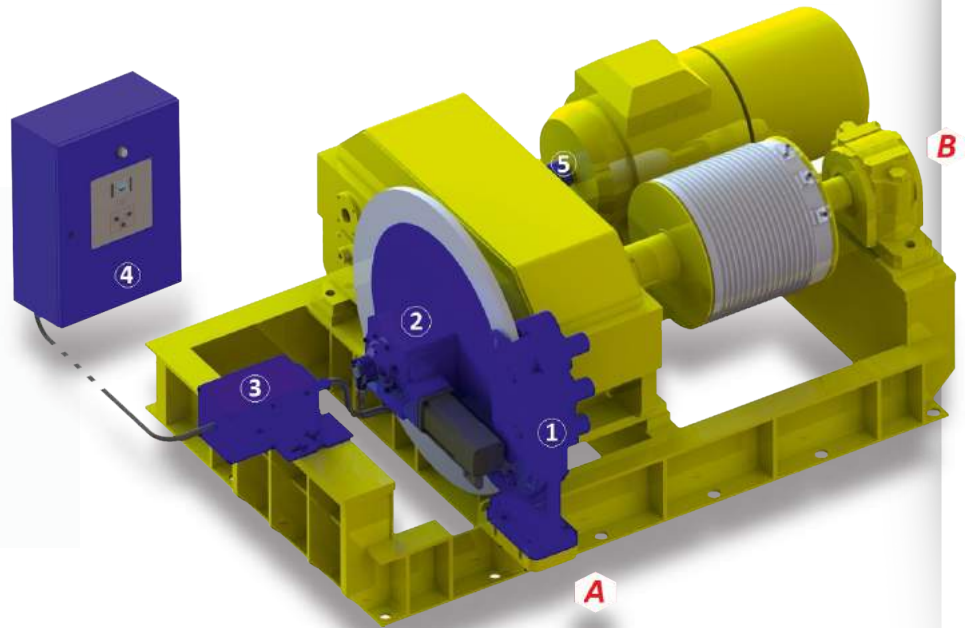


PRINCIPAUX COMPOSANTS

1. Frein de sécurité à disque (toujours fermé)
2. Dispositif de liaison électromécanique
3. Boîtier de regroupement
4. Armoire contrôle commande
5. Limiteur de couple

Nota : Montage en A ou B



ÉVÉNEMENTS REDOUTÉS

- Survitesse PV, GV, ...
- Rupture de chaîne cinématique
- Dévirage statique
- Dévirage dynamique
- Accrochage de charge
- Etc.

Nota : Toutes les fonctions de surveillance sont disponibles en option sur demande

MARQUAGE CE DE CONFORMITÉ

- 2006/42/CE Directive machine
- 2006/95/CE Directive BT
- 2004/108/CE Directive CEM
- NF EN 13135 Appareil de levage à charge suspendue
- NF EN 13849 Sécurité des machines
- NF EN 62061 Sécurité des machines
- NF EN 62508 Lignes directrices relatives aux facteurs humains

CONTACT

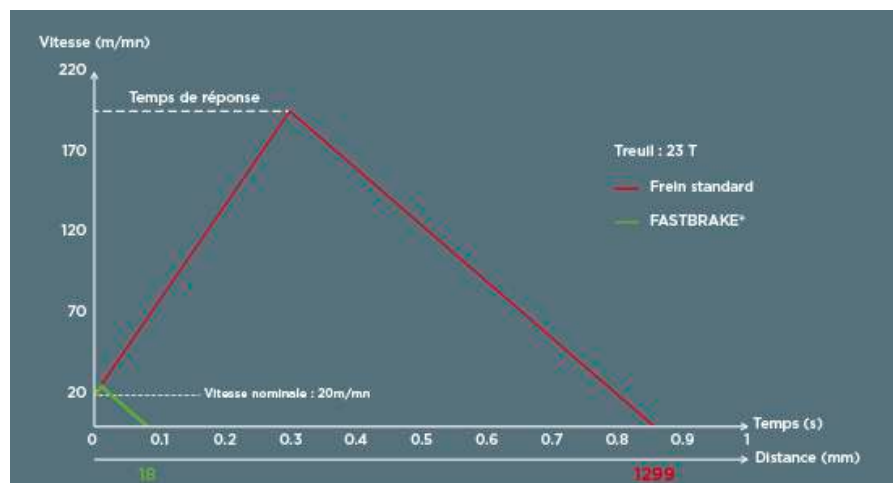
FOC TRANSMISSIONS
17-19 rue du 11 novembre • 38200 Vienne
Tél. +33 (0)4 74 53 25 90
Fax +33 (0)4 74 31 92 50
accueil@foc-transmissions.fr
www.foc-transmissions.fr tél. +33 (0)4 74 53 25 90

- Fax +33 (0)4 74 31 92 50

LE DISPOSITIF DE SÉCURITÉ FASTBRAKE®

- **Détecte tous mouvements incontrôlés** de la charge présentant un risque potentiel.
- **Assure un freinage instantané** garantissant l'absence de survitesse et une distance d'arrêt extrêmement réduite.
- **Limite toutes les sollicitations exceptionnelles ou accidentelles** dans l'ensemble de l'équipement.
- **Permet de consulter et d'enregistrer les données** de fonctionnement de votre équipement pour optimiser la maintenance et le contrôle.

COMPARAISON D'UNE PHASE DE FREINAGE entre Fastbrake® et un frein de sécurité standard lors d'un événement critique



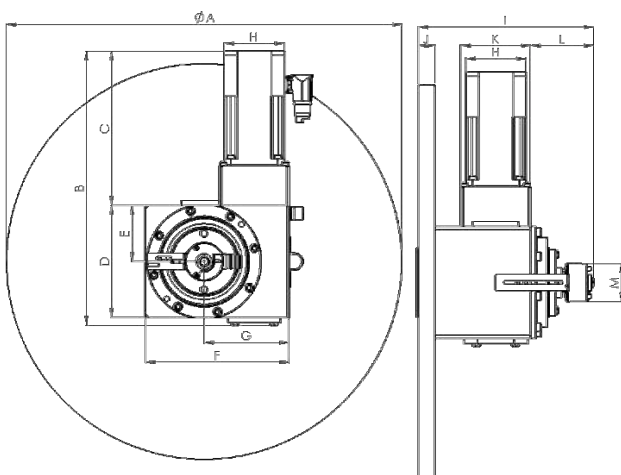
PERFORMANCE DE LA GAMME FASTBRAKE®

TAILLE	FB 0	FB 1	FB 2	FB 3	FB 4	FB 5	FB 6	FB 7	FB 8
<i>Couple de freinage max.</i>									
Couple de freinage max. (N.m)	3797	8722	18264	28800	52200	76080	134848	247200	504000
<i>Exemple de performance</i>									
Couple nominal tambour (N.m)	2373	5451	11415	18000	32625	47550	84279	154500	315000
Vitesse tambour choisie (tr/min)	67	67	67	67	67	67	67	67	67
Ø tambour choisi (mm)	350	400	450	500	550	600	700	800	1000
Moufflage choisi	2	2	4	4	4	6	6	6	6
CMU obtenue (T)	3	5	20	29	47	95	144	232	378
Vitesse levage obtenue (m/min)	37	42	24	26	29	21	24	28	35

AUTRES CARACTÉRISTIQUES

- **Conditions de fonctionnement** : Température ambiante **-10 à 55 °c** Humidité **≤ 90%**
- **Protections** : **IP 66** du coffret, **IP 65** du codeur, **IP 64** du moteur
- **Alimentation** : **AC 380V +/- 10%** 50-60Hz
- **Classement** : **Catégorie 2 PL=d** suivant NF EN 13849
- **Maintenance** : Fonctionnement sans huile, pas de pièce d'usure
- **Montage** : Sur cannelures de l'arbre tambour

DIMENSIONS



- **Armoire contrôle commande** : 800*600*300
- **Boîtier de regroupement** : 130*130*210

TAILLE	FB 0	FB 1	FB 2	FB 3	FB 4	FB 5	FB 6	FB 7	FB 8
A	550	570	640	685	755	840	930	1105	1280
B	378	412	462	491	535	602	669	771	870
C	237	234	237	234	235	256	242	243	243
D	133	170	217	249	292	338	419	521	619
E	66,5	85	108,5	124,5	146	169	209,5	260,5	309,5
F	178	218	264	302	353	401	484	607	732
G	107	129	150	172	202	226	268	340	415
H	91	91	91	91	91	100	100	100	100
I	249	265	268	283	288	300	208	365	429
J	20	25	30	30	30	30	30	35	40
K	99	106	110	120	135	143	155	195	237
L	87	95	91	100	98	99	100	100	110
M	59	59	59	59	59	59	59	59	59

DIMENSIONS DES CANNELURES BOUT D'ARBRE TAMBOUR

TAILLE	FB 0	FB 1	FB 2	FB 3	FB 4	FB 5	FB 6	FB 7	FB 8
Cannelures (NF 22-141)	60*22*2.5	65*24*2.5	80*30*2.5	100*18*5	110*20*5	110*20*5	130*24*5	180*34*5	220*27*7.5